

BARILINE[®]

Sugerencias de manejo y mantenimiento del producto

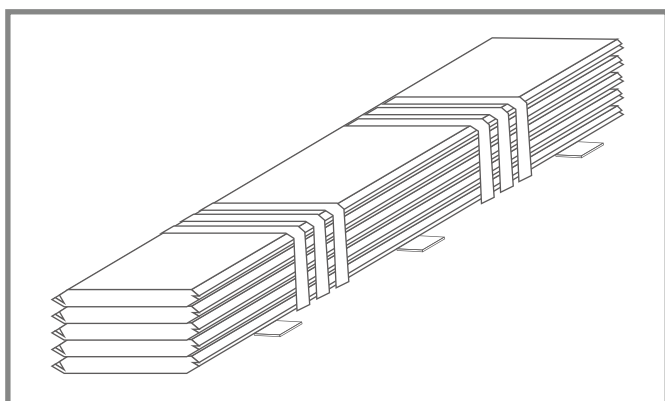
Manejo y almacenaje

Los productos de Baripanel son cuidadosamente acomodados para su protección, sin embargo la compañía de trasportes es responsable de los daños ocasionados al material durante el traslado a la obra.

Es responsabilidad del cliente revisar el producto con la remisión del mismo para verificar la cantidad, dimensiones, condiciones, etc. En caso de existir alguna anomalía o daños al material, es necesario notificarlo mediante las remisiones del producto con la firma del transportista.

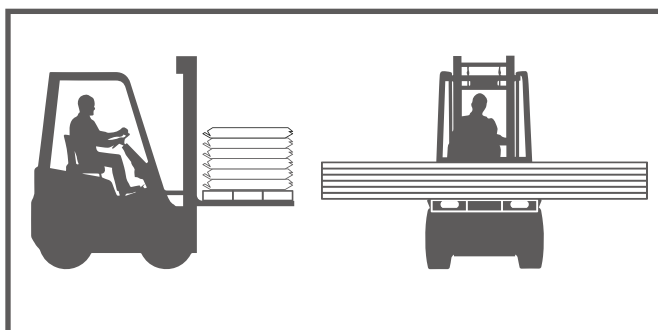
Se recomienda cubrir el producto con lonas durante el transporte, no es conveniente combinar en un mismo embarque los paneles con solventes, químicos, concentrados, ácidos, piezas metálicas, etc., ya que pueden dañar su apariencia y calidad.

Debido a la longitud de los paneles generalmente se envían por plataformas de tráiler y se recomienda que sean descargados preferentemente por medios mecánicos.



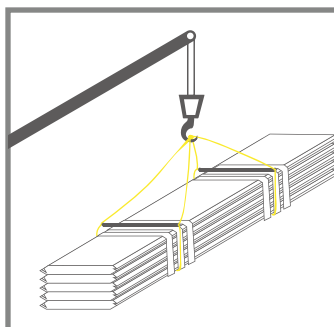
Descarga con montacargas

Se debe extremar el cuidado para evitar volteos o golpes que dañen el material durante la maniobra; si se descargan piezas mayores a 6m es recomendable usar una extensión de al menos 4m que reparta el peso del paquete y evitar daños.



Descarga con grúa.

Al realizar la descarga del producto con grúa, se recomienda utilizar bandas de lona en cantidad suficiente y colocar elementos rígidos en los puntos de apoyo para no maltratarlos. No se deben usar cables de acero porque dañan el panel. Para producto mayor a 6m se recomienda el uso de un balancín con longitud suficiente para repartir uniformemente el peso de cada panel. Puede usar como referencia la siguiente información:



Largo del panel	Cantidad mínima de bandas
Hasta 6.0 m	4
De 6.0 a 9.0 m	6
De 9.0 a 12.0 m	6
De 12.0 a 15.0 m*	8

Balancín de 6 m para repartir uniformemente el peso del paquete al momento de levantarlos.

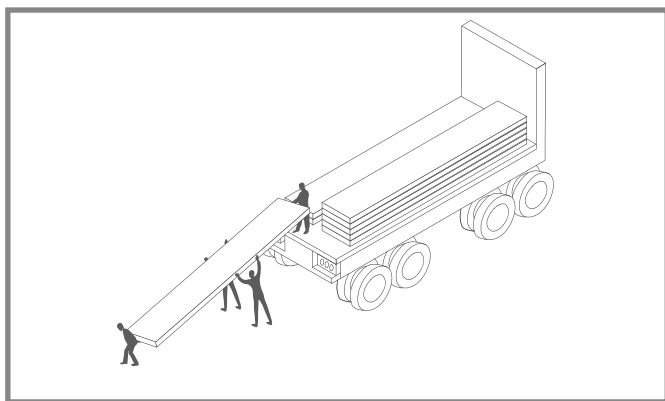
*Longitud especial, consultar al ejecutivo comercial

Sugerencias de manejo y mantenimiento del producto

Descarga manual

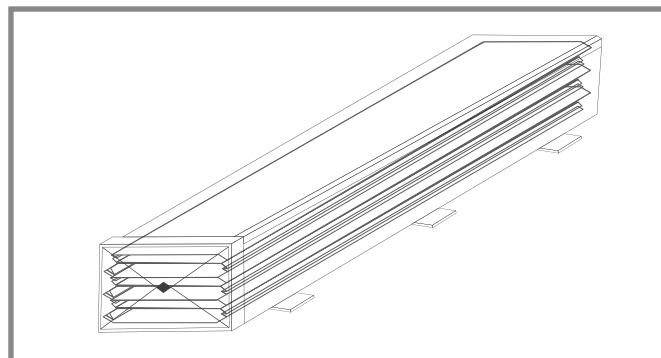
En proyectos pequeños o para almacenar en bodega, la descarga del panel se puede ejecutar a mano. Se recomienda maniobrar cada pieza con la cantidad necesaria de personas, tanto arriba como abajo del camión, de acuerdo a la longitud del panel, con la finalidad de no dañarlo.

El panel deberá manejarse siempre de canto, cuidando de no balancear las piezas para evitar que se doblen y se marquen. Recuerde que del manejo depende su apariencia y esto repercute directamente en el costo de la obra.



Almacenaje

Si los paneles no serán usados de forma inmediata, se colocaran en una zona de almacén cubierta la cual deberá ser una superficie firme, nivelada y sin riesgo de que se inunde. Si los paneles son estibados, es recomendable colocar un material suave entre cada panel para no dañar la superficie. Si no pueden ser almacenados en un lugar cubierto es necesario hacer la estiba con una inclinación de al menos el 5% para evitar la acumulación de agua en su superficie.



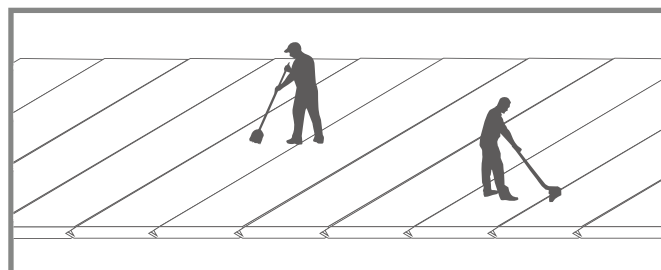
Mantenimiento

Al terminar la instalación.

Se recomienda realizar una limpieza general para eliminar residuos debido al manejo durante la instalación.

Las manchas difíciles deberán ser tratadas con una solución de agua y detergente doméstico aplicado con un trapo, esponja o cepillo de cerdas sintéticas, es importante enjuagar bien después de limpiar para remover cualquier residuo de solución.

Se deberán remover cualquier residuo metálico como rebabas, clavos, remaches, tornillos, etc., ya que estos contienen acero al carbón, el cual se oxida rápidamente cuando es dejado sobre el acabado convirtiéndose en una fuente de corrosión.



Sugerencias de manejo y mantenimiento del producto.

Transito sobre la cubierta

Es recomendable el uso de una plataforma de trabajo en las áreas de tránsito para evitar el daño de la superficie.

Mantenimiento preventivo al edificio por el propietario

Una lavada anual con agua a presión en forma de spray, es suficiente para mantener el edificio en óptimas condiciones. Después de algunos años puede ser necesario el uso de una solución de detergente ligero y un cepillo de cerda suave. Moje la superficie antes de limpiar y asegúrese de enjuagarla inmediatamente después antes de que la solución se seque sobre la superficie.

Importante: nunca utilice solventes para realizar la limpieza.

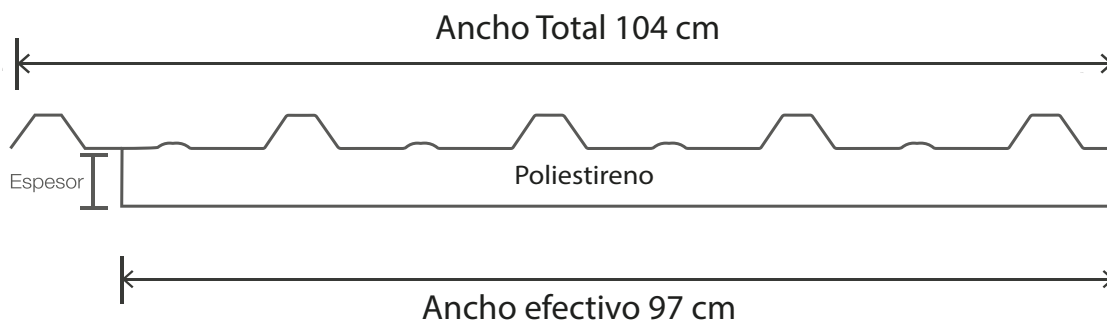
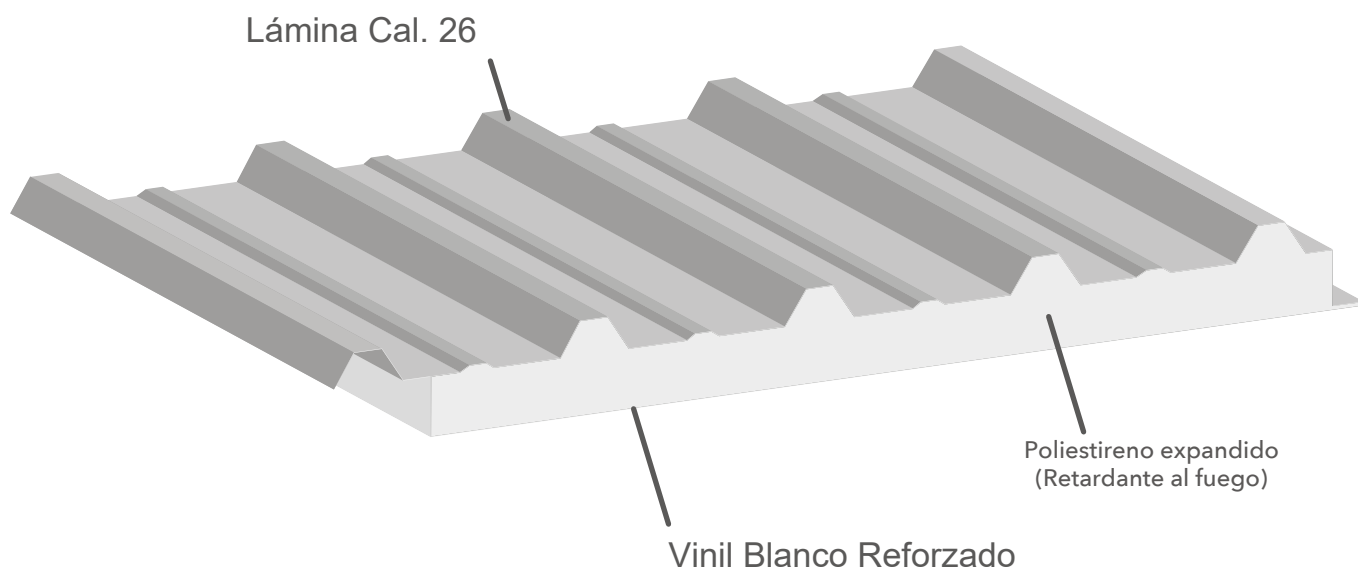
ENCONTRAR SOLUCIONES



BARILINE®
BARIPANEL

ES NUESTRO TRABAJO

Geometría



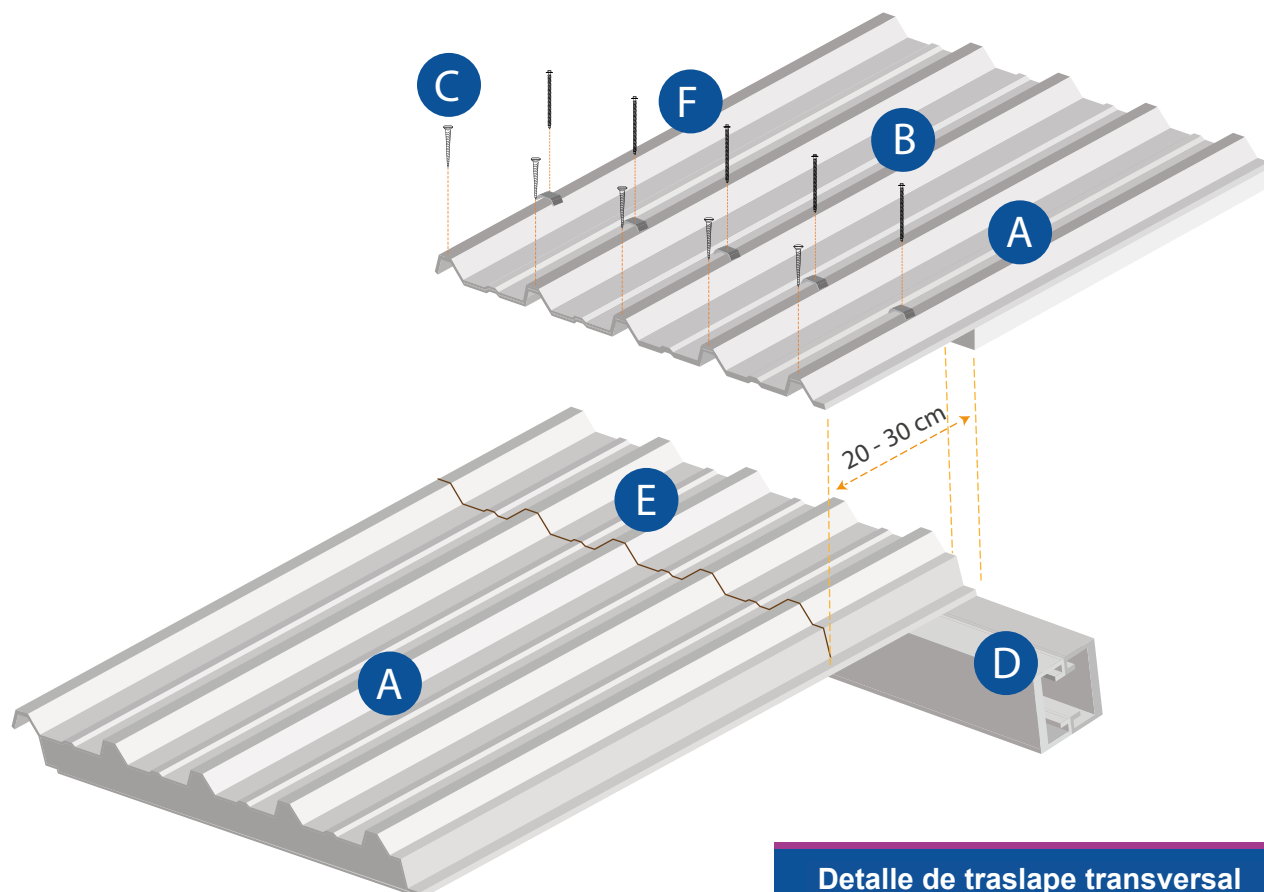
BARIPANEL®

Grupo Bari no se hace responsable por el mal uso que se le pudiera dar. Se recomienda la asesoría con personal capacitado para la instalación del producto. Grupo Bari no tiene control alguno sobre las condiciones bajo las cuales nuestros productos son utilizados, por lo cual nuestra garantía se limita exclusivamente a la calidad del producto. Ninguna información o recomendación debe interpretarse de forma que vulnere cualquier norma o disposición legal vigente.

Edición 1 - 2024 - Grupo Bari se reserva el derecho de modificar sin previo aviso los datos aquí expresados.

Detalle de traslape transversal

La unión transversal se emplea en la construcción de techos para cubrir claros de 15 metros o más. Este método implica el recorte de los paneles en 20-30 cm para crear un traslape adecuado entre ellos.

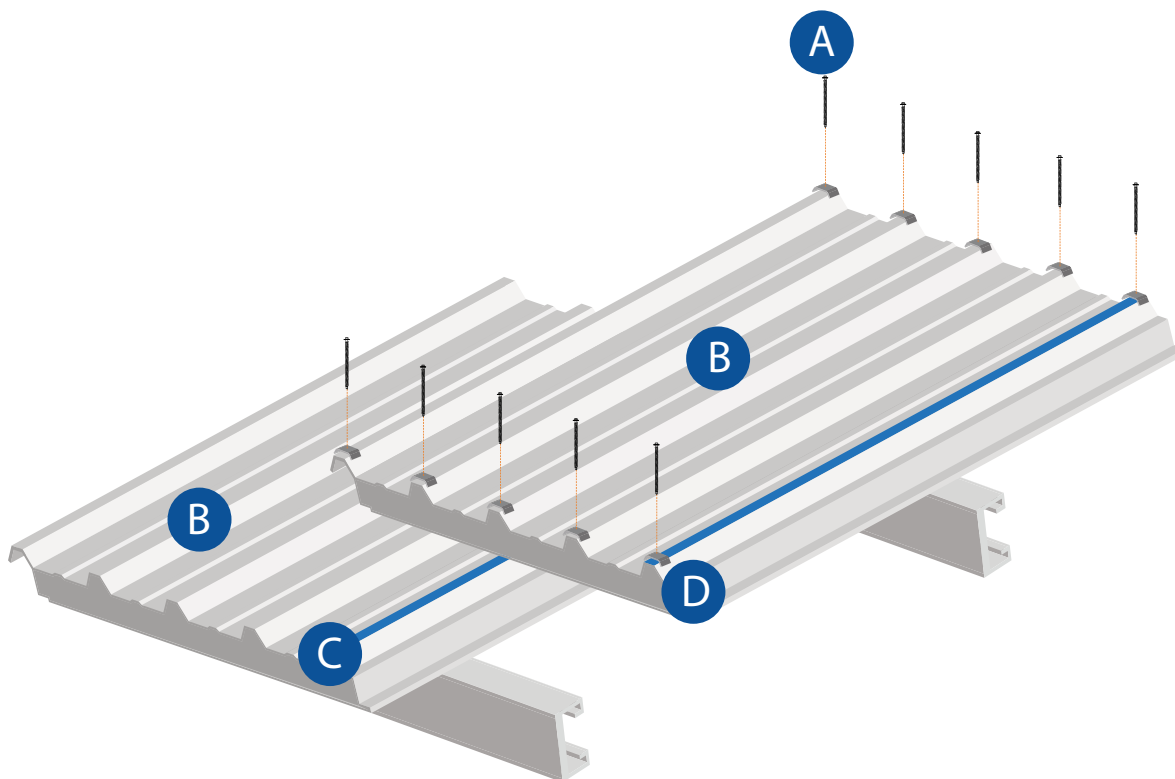


Detalle de traslape transversal

A	Bariline
B	Pija autotaladrante de 5"x1/4"
C	Pija autotaladrante de 1"x1/4"
D	Estructura según cálculo estructural
E	Cinta de butilo 1/2" x 3/32" x 45'
F	Clip 26-27 (color blanco)

Detalle de traslape convencional

La unión convencional, Bariline cuenta con una quinta cresta sin aislamiento para poder realizar un traslape convencional en cada uno de los paneles.



Detalle de traslape convencional

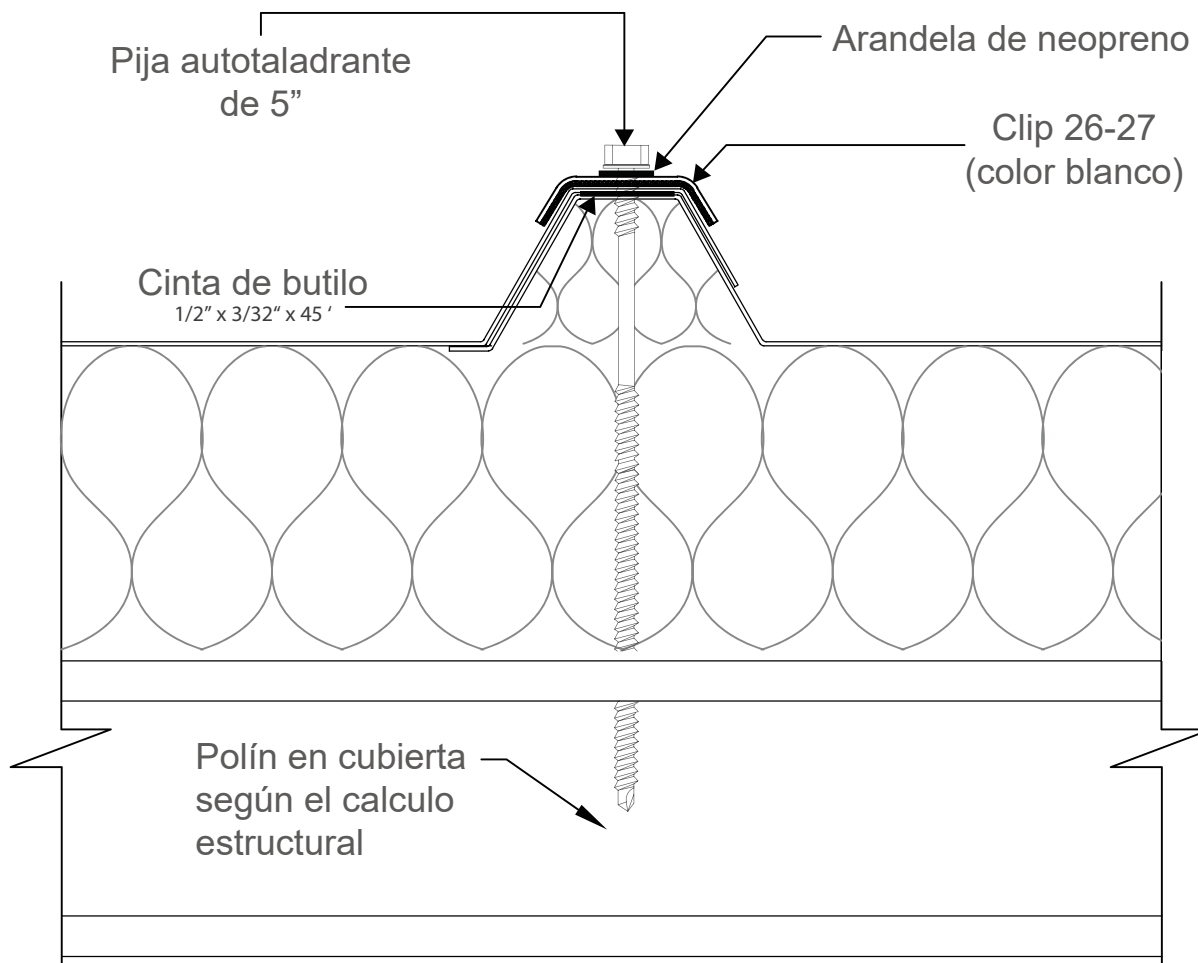
A	Pija autotaladrante de 5"x1/4"
B	Bariline
C	Cinta de butilo 1/2" x 3/32" x 45'
D	Clip 26-27 (color blanco)

BARIPANEL®

Grupo Bari no se hace responsable por el mal uso que se le pudiera dar. Se recomienda la asesoría con personal capacitado para la instalación del producto. Grupo Bari no tiene control alguno sobre las condiciones bajo las cuales nuestros productos son utilizados, por lo cual nuestra garantía se limita exclusivamente a la calidad del producto. Ninguna información o recomendación debe interpretarse de forma que vulnere cualquier norma o disposición legal vigente.

Edición 1 - 2024 . Grupo Bari se reserva el derecho de modificar sin previo aviso los datos aquí expresados.

Accesorio de instalación



BARIPANEL®

Grupo Bari no se hace responsable por el mal uso que se le pudiera dar. Se recomienda la asesoria con personal capacitado para la instalación del producto. Grupo Bari no tiene control alguno sobre las condiciones bajo las cuales nuestros productos son utilizados, por lo cual nuestra garantía se limita exclusivamente a la calidad del producto. Ninguna información o recomendación debe interpretarse de forma que vulnere cualquier norma o disposición legal vigente.

Edición 1 - 2024 . Grupo Bari se reserva el derecho de modificar sin previo aviso los datos aqui expresados.

Accesorios de instalación



Pija auto-taladrante
1/4" x 5"



Sellador Duretán
300 ml.



BP Clip blanco
26 - 27



Cinta de butilo (*Fabricado a base de hule butilo, cargas inertes y estabilizadores*)
1/2" x 3/32 x 45' (13.72 m.)

RESISTENCIA TÉRMICA Y PESO POR m²

EPS Densidad - 16 kg/m ³			Lámina 26/vinil	
Espesor	BariLine	Valor R		Valor R en BTU
	Peso (kg/m ²)	Valor R (m ² k/w)	Valor R (ft ² F/BTU)	
2"	5.4	1.31	7.90	
3"	5.8	2.09	11.85	
4"	6.2	2.78	15.80	
5"	6.6	3.47	19.75	
6"	7	4.17	23.70	
7"	7.4	4.87	27.66	
8"	7.8	5.56	31.61	

CAPACIDAD DE CARGA

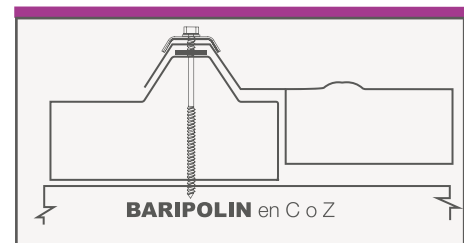
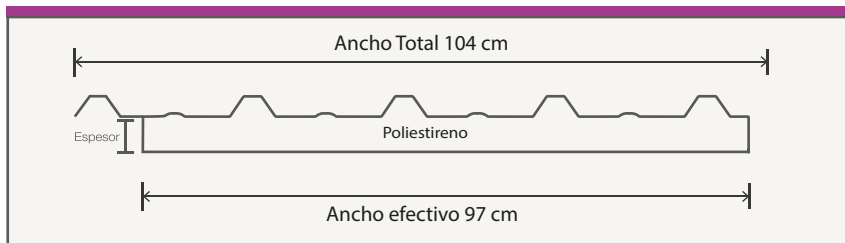
Apoyo simple (kg/m ²) / Espesor (in)								$F_y = 2,600 \text{ kg/cm}^3 (37\text{ksi}) \text{ MAX} = L/240$
Claro (m)	2"	3"	4"	5"	6"	7"	8"	
1.00	147	212	257	305	355	406	458	
1.20	117	147	178	212	247	282	318	
1.50	78	94	114	136	158	181	204	
1.70	61	73	89	106	123	141	158	
Lámina 26/vinil blanco/ Densidad Poliestireno 16 kg/m ³								*2 apoyos uno en cada extremo

Apoyo continuo (kg/m ²) / Espesor (in)								$F_y = 2,600 \text{ kg/cm}^3 (37\text{ksi}) \text{ MAX} = L/240$
Claro (m)	2"	3"	4"	5"	6"	7"	8"	
1.00	171	252	334	417	499	-	-	
1.20	139	206	274	342	411	480	-	
1.50	107	159	203	241	281	321	362	
1.70	91	130	158	188	219	250	282	
Lámina 26/vinil blanco/ Densidad Poliestireno 16 kg/m ³								



BARILINE® es un panel bilaminado con núcleo de poliestireno acanalado en la parte superior, con traslape simple y vinil reforzado en la parte inferior. Ideal para uso en techos es una excelente opción para la construcción de estructuras metálicas.

Ancho	Espesor	Calibre Lámina	Núcleo	Longitud
Efectivo: 97 cm. Total: 104 cm.	2" hasta 8"	26/Vinil Blanco	Poliestireno expandido (Retardante al fuego)	Desde 1 - 12 mts.



BARILINE Lámina 26/Vinil blanco				Apoyo Continuo				Apoyo Simple				
Espesor	BariTech	Valor R	Valor R EN BTU	Claros(mts)				Claros(mts)				
	Peso (kg/m ²)	(m ² k/w)	(ft ² h ² F/BTU)	W=Kg/m ²	1.00	1.20	1.50	1.70	1.00	1.20	1.50	1.70
2"	5.4	1.31	7.90	f=	171	139	107	91	147	117	78	61

Características

Núcleo

Poliestireno expandido (EPS) Autoextinguible con espesores disponibles de 2" a 8"

Cara Superior / Inferior

Lámina de acero galvanizado en calibre 26 prepintado por un proceso de secado en horno, y en la parte inferior vinil blanco reforzado con malla de fibra de vidrio.

Dimensiones

Fabricado en línea continua con un ancho efectivo de 0.970 m y de largo desde 1 metro hasta 12 metros

Especificación del Panel

Tipo de Unión:	Sistema de fijación expuesta de traslape.
Acabado Exterior:	Recubrimiento de alto desempeño de poliéster estándar liso.
Núcleo:	Poliestireno expandido (retardante al fuego).
Color:	Blanco Puro (RAL 9010).

En BariPanel® estamos comprometidos con la calidad y en encontrar soluciones para cada uno de nuestros clientes.

MATERIALES PARA CONSTRUIR UN MUNDO MEJOR

Mérida, Yucatán, México

Km 8. Carr. Mérida - Valladolid, Hda. San Pedro Noh Pat, Kanasín, Yucatán, México.

Tel: (999) 988 0374

Mail: info@grupobari.com.mx

Cancún, Quintana Roo, México

Calle 8, Esq. 125, Fracc. A Mza. 92 L. 1
SM. 96, Benito Juárez
C.P. 77530

Tel: (998) 206 8190

www.grupobari.com.mx



/GrupoBari



@grupobari

