

**BARITECH**<sup>®</sup>

## Sugerencias de manejo y mantenimiento del producto

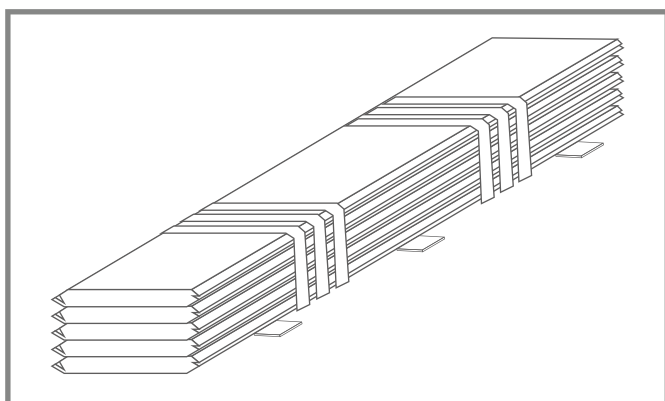
### Manejo y almacenaje

Los productos de Baripanel son cuidadosamente acomodados para su protección, sin embargo la compañía de transportes es responsable de los daños ocasionados al material durante el traslado a la obra.

Es responsabilidad del cliente revisar el producto con la remisión del mismo para verificar la cantidad, dimensiones, condiciones, etc. En caso de existir alguna anomalía o daños al material, es necesario notificarlo mediante las remisiones del producto con la firma del transportista.

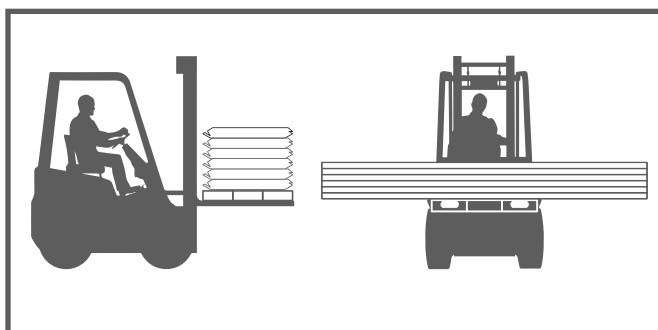
Se recomienda cubrir el producto con lonas durante el transporte, no es conveniente combinar en un mismo embarque los paneles con solventes, químicos, concentrados, ácidos, piezas metálicas, etc., ya que pueden dañar su apariencia y calidad.

Debido a la longitud de los paneles generalmente se envían por plataformas de tráiler y se recomienda que sean descargados preferentemente por medios mecánicos.



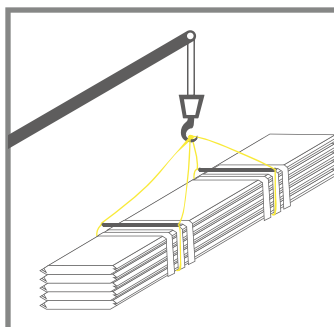
### Descarga con montacargas

Se debe extremar el cuidado para evitar volteos o golpes que dañen el material durante la maniobra; si se descargan piezas mayores a 6m es recomendable usar una extensión de al menos 4m que reparta el peso del paquete y evitar daños.



### Descarga con grúa.

Al realizar la descarga del producto con grúa, se recomienda utilizar bandas de lona en cantidad suficiente y colocar elementos rígidos en los puntos de apoyo para no maltratarlos. No se deben usar cables de acero porque dañan el panel. Para producto mayor a 6m se recomienda el uso de un balancín con longitud suficiente para repartir uniformemente el peso de cada panel. Puede usar como referencia la siguiente información:



Largo del panel	Cantidad mínima de bandas
Hasta 6.0 m	4
De 6.0 a 9.0 m	6
De 9.0 a 12.0 m	6
De 12.0 a 15.0 m*	8

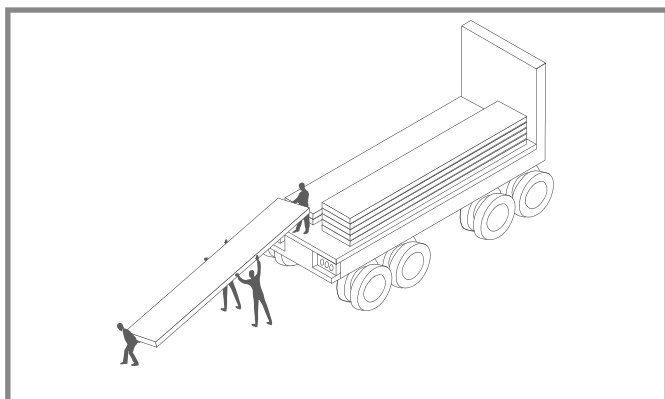
\*Longitud especial, consultar al ejecutivo comercial

## Sugerencias de manejo y mantenimiento del producto

### Descarga manual

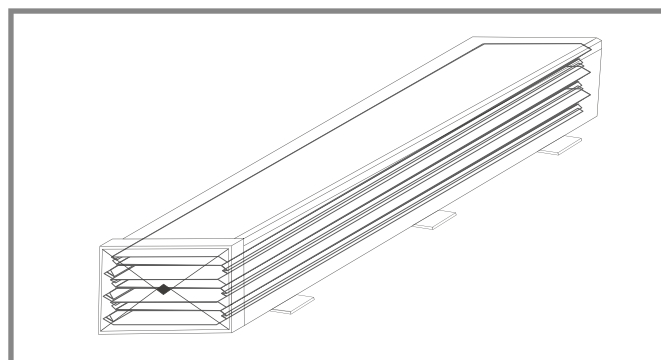
En proyectos pequeños o para almacenar en bodega, la descarga del panel se puede ejecutar a mano. Se recomienda maniobrar cada pieza con la cantidad necesaria de personas, tanto arriba como abajo del camión, de acuerdo a la longitud del panel, con la finalidad de no dañarlo.

El panel deberá manejarse siempre de canto, cuidando de no balancear las piezas para evitar que se doblen y se marquen. Recuerde que del manejo depende su apariencia y esto repercute directamente en el costo de la obra.



### Almacenaje

Si los paneles no serán usados de forma inmediata, se colocaran en una zona de almacén cubierta la cual deberá ser una superficie firme, nivelada y sin riesgo de que se inunde. Si los paneles son estibados, es recomendable colocar un material suave entre cada panel para no dañar la superficie. Si no pueden ser almacenados en un lugar cubierto es necesario hacer la estiba con una inclinación de al menos el 5% para evitar la acumulación de agua en su superficie.



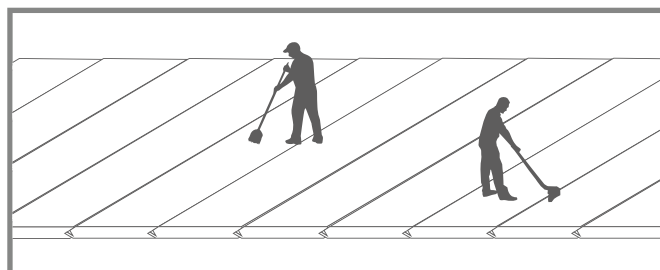
### Mantenimiento

Al terminar la instalación.

Se recomienda realizar una limpieza general para eliminar residuos debido al manejo durante la instalación.

Las manchas difíciles deberán ser tratadas con una solución de agua y detergente doméstico aplicado con un trapo, esponja o cepillo de cerdas sintéticas, es importante enjuagar bien después de limpiar para remover cualquier residuo de solución.

Se deberán remover cualquier residuo metálico como rebabas, clavos, remaches, tornillos, etc., ya que estos contienen acero al carbón, el cual se oxida rápidamente cuando es dejado sobre el acabado convirtiéndose en una fuente de corrosión.



## Sugerencias de manejo y mantenimiento del producto.

### Transito sobre la cubierta

Es recomendable el uso de una plataforma de trabajo en las áreas de tránsito para evitar el daño de la superficie.

### Mantenimiento preventivo al edificio por el propietario

Una lavada anual con agua a presión en forma de spray, es suficiente para mantener el edificio en óptimas condiciones. Después de algunos años puede ser necesario el uso de una solución de detergente ligero y un cepillo de cerda suave. Moje la superficie antes de limpiar y asegúrese de enjuagarla inmediatamente después antes de que la solución se seque sobre la superficie.

*Importante: nunca utilice solventes para realizar la limpieza.*

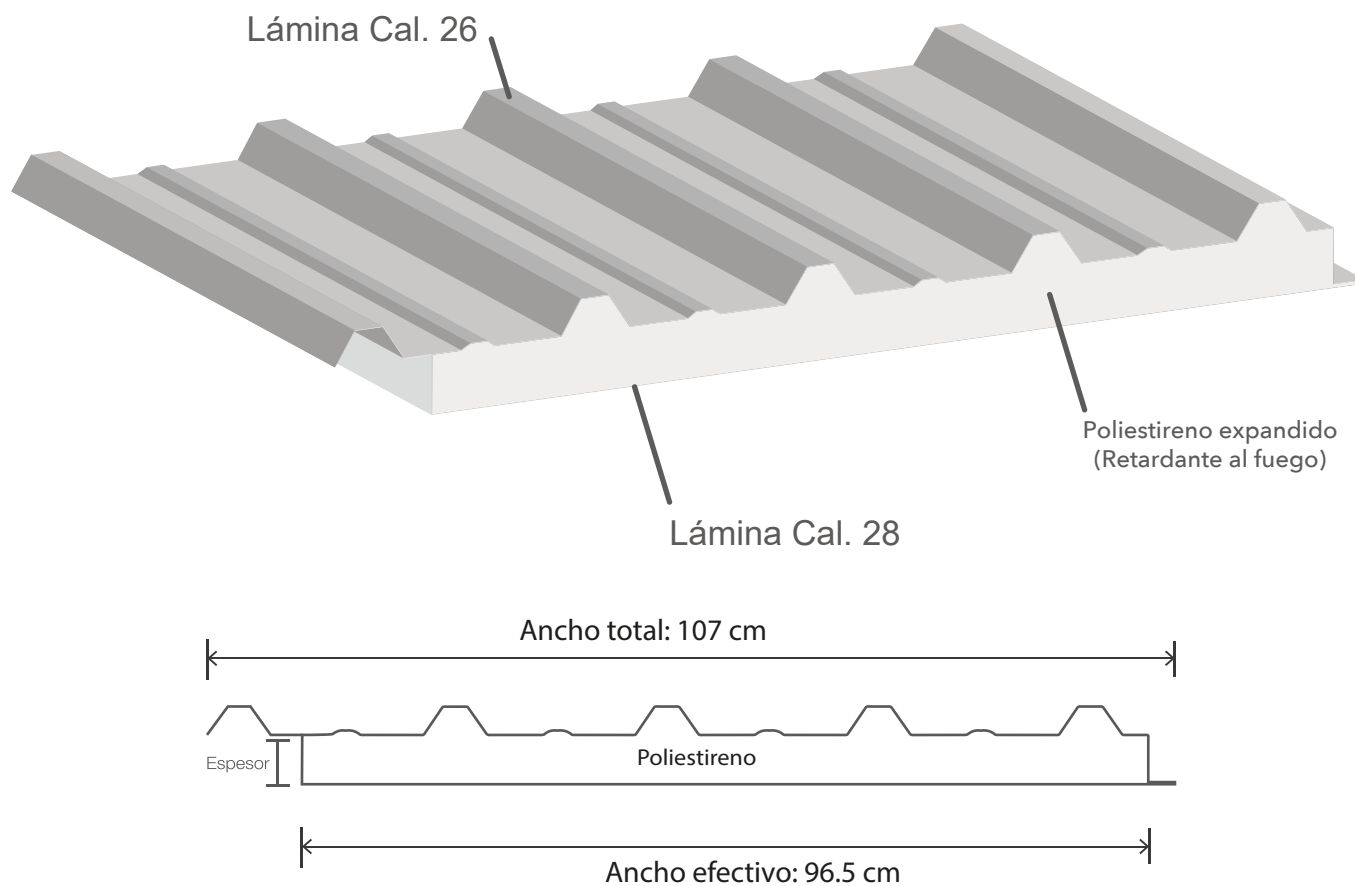
## ENCONTRAR SOLUCIONES



**BARITECH**  
BARI PANEL

# ES NUESTRO TRABAJO

## Geometría



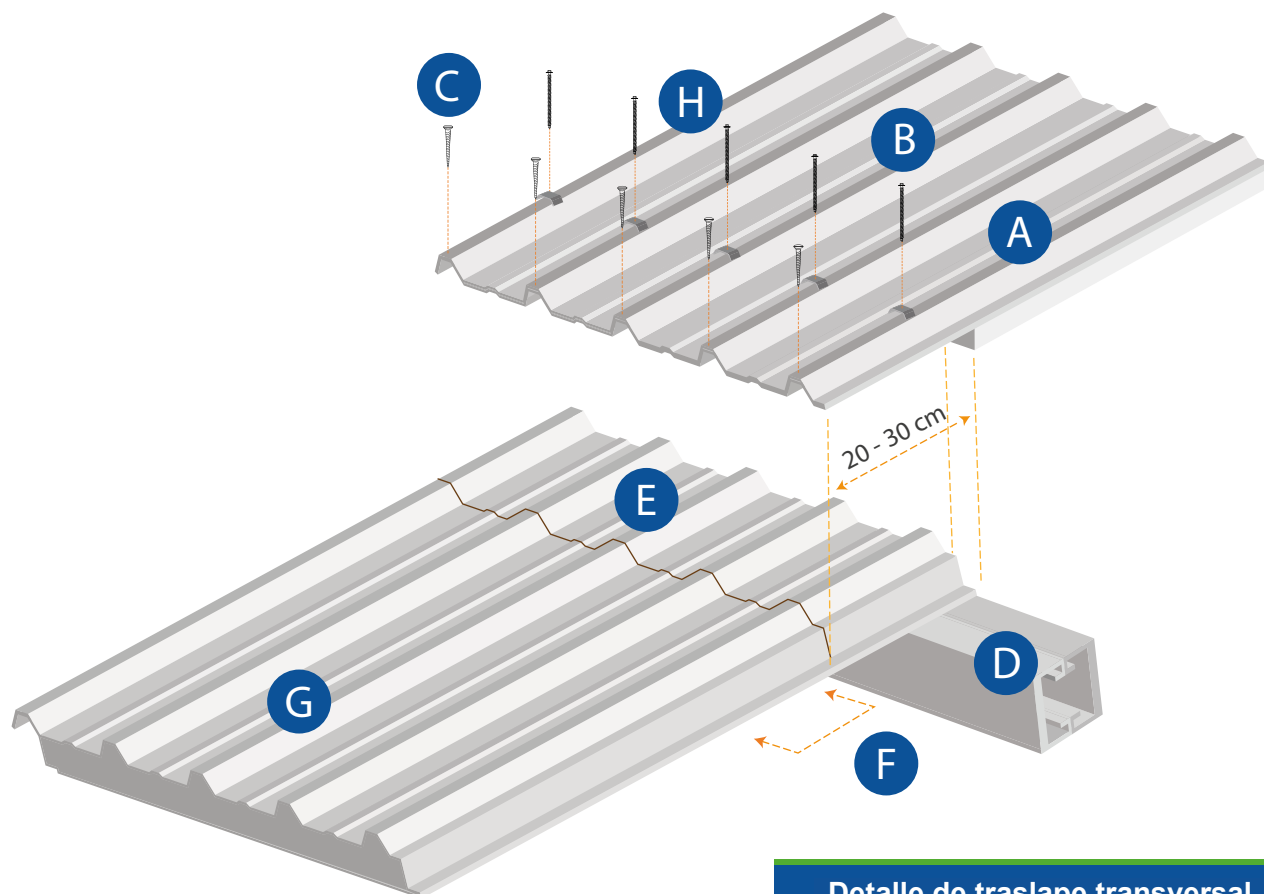
## BARIPANEL®

Grupo Bari no se hace responsable por el mal uso que se le pudiera dar. Se recomienda la asesoría con personal capacitado para la instalación del producto. Grupo Bari no tiene control alguno sobre las condiciones bajo las cuales nuestros productos son utilizados, por lo cual nuestra garantía se limita exclusivamente a la calidad del producto. Ninguna información o recomendación debe interpretarse de forma que vulnere cualquier norma o disposición legal vigente.

Edición 1 - 2024 . Grupo Bari se reserva el derecho de modificar sin previo aviso los datos aquí expresados.

## Detalle de traslape transversal

La unión transversal se emplea en la construcción de techos para cubrir claros de 15 metros o más. Este método implica el recorte de los paneles en 20-30 cm para crear un traslape adecuado entre ellos.

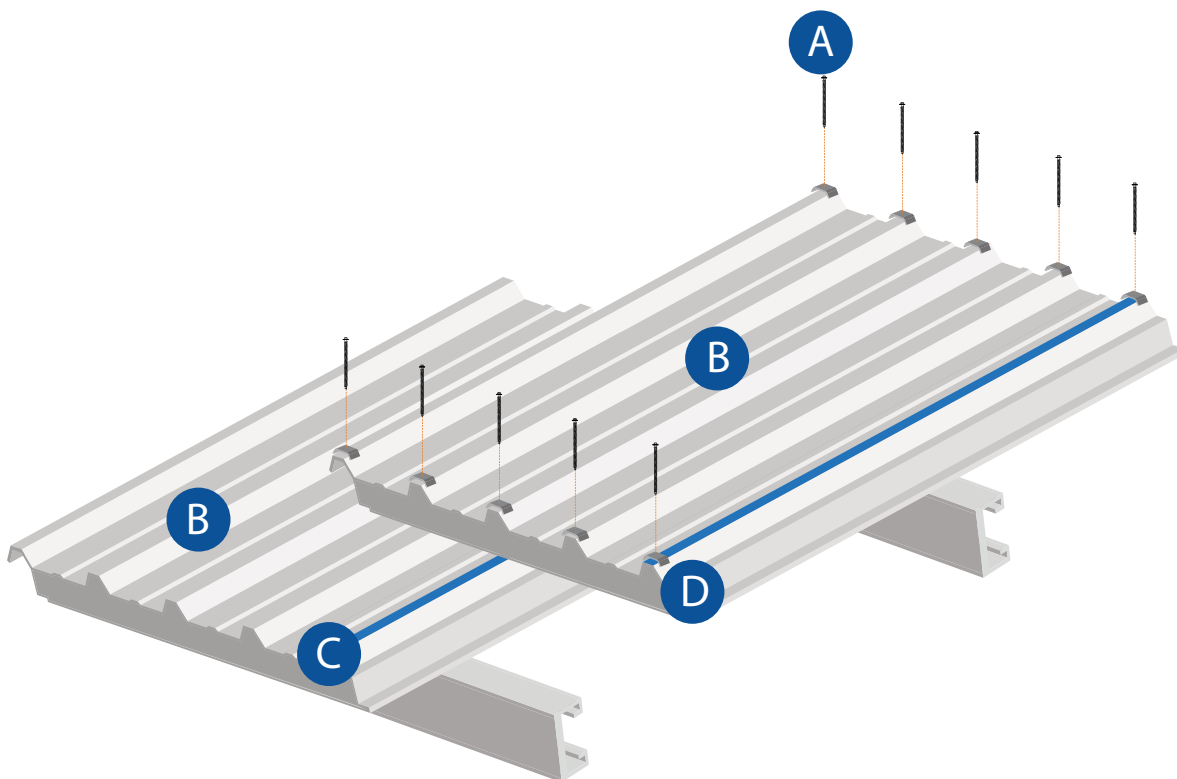


### Detalle de traslape transversal

A	Baritech superior
B	Pija autotaladrante de 5"x1/4"
C	Pija autotaladrante de 1"x1/4"
D	Estructura según cálculo estructural
E	Cinta de butilo 1/2" x 3/32" x 45'
F	Clip 26-27 (color blanco)
G	Baritech inferior
H	Clip 26-27 (color blanco)

## Detalle de traslape convencional

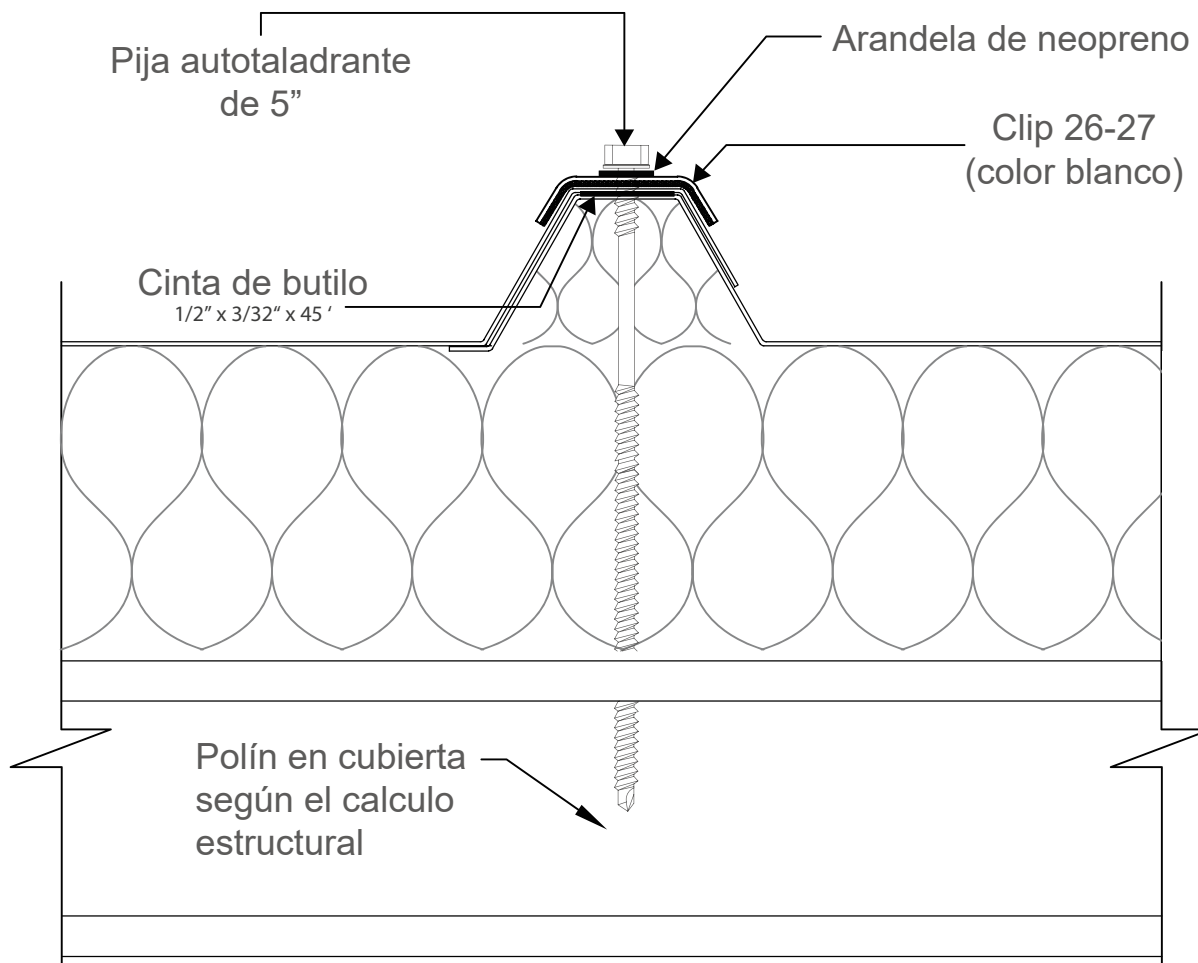
La unión convencional, Baritech cuenta con una quinta cresta sin aislamiento para poder realizar un traslape convencional en cada uno de los paneles.



### Detalle de traslape convencional

<b>A</b>	Pija autotaladrante de 5"x1/4"
<b>B</b>	Baritech
<b>C</b>	Cinta de butilo 1/2" x 3/32" x 45'
<b>D</b>	Clip 26-27 (color blanco)

## Accesorio de instalación



## BARIPANEL®

Grupo Bari no se hace responsable por el mal uso que se le pudiera dar. Se recomienda la asesoria con personal capacitado para la instalación del producto. Grupo Bari no tiene control alguno sobre las condiciones bajo las cuales nuestros productos son utilizados, por lo cual nuestra garantía se limita exclusivamente a la calidad del producto. Ninguna información o recomendación debe interpretarse de forma que vulnere cualquier norma o disposición legal vigente.

Edición 1 - 2024 . Grupo Bari se reserva el derecho de modificar sin previo aviso los datos aqui expresados.

## Esquema estructural



Pija auto-taladrante  
1/4"x5"-1"



Sellador Duretán  
300 ml.



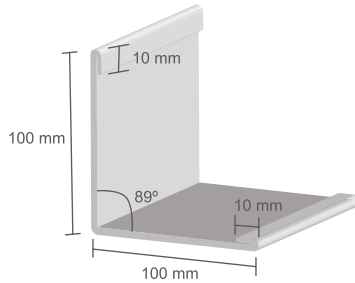
BP Clip blanco  
26 - 27



Cinta de butilo (*Fabricado a base de hule butilo, cargas inertes y estabilizadores*)  
1/2" x 3/32 x 45' (13.72 m.)

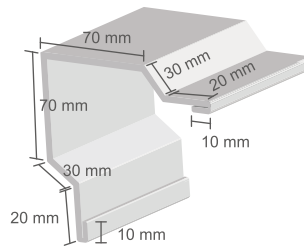
## Perfilería

Esquinero exterior



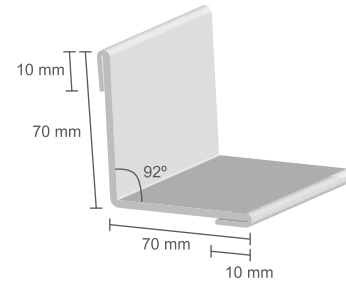
Longitud: 3050 mm  
Calibre: 22 - 26  
Desarrollo: 220 mm

Esquinero lateral



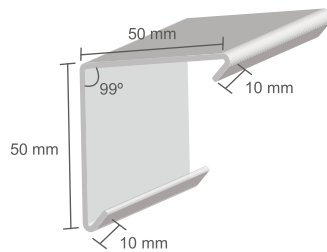
Longitud: 3050 mm  
Calibre: 22 - 26  
Desarrollo: 260 mm

Esquinero interior



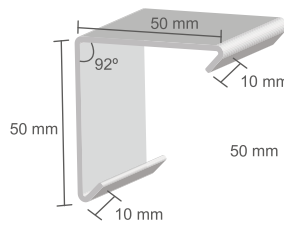
Longitud: 3050 mm  
Calibre: 22 - 26  
Desarrollo: 160 mm

Remate abierto



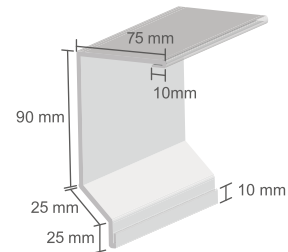
Longitud: 3050 mm  
Calibre: 22 - 26  
Desarrollo: 120 mm

Remate recto



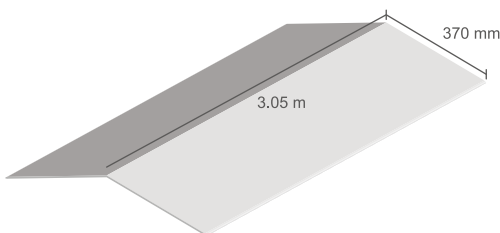
Longitud: 3050 mm  
Calibre: 22 - 26  
Desarrollo: 120 mm

Tapagotero



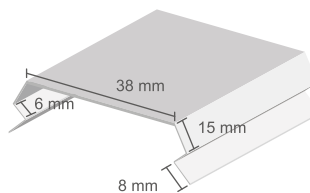
Longitud: 3050 mm  
Calibre: 22 - 26  
Desarrollo: 235 mm

Cumbrera lisa



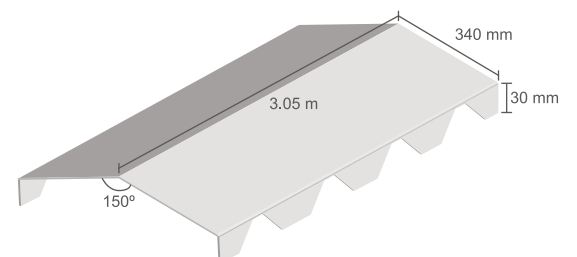
Longitud: 3050 mm  
Calibre: 22 - 26  
Desarrollo: 740 mm

Tapajunta



Longitud: 3050 mm  
Calibre: 22 - 26  
Desarrollo: 96 mm

Cumbrera dentada



Longitud: 3050 mm  
Calibre: 22 - 26  
Desarrollo: 740 mm

## RESISTENCIA TÉRMICA Y PESO POR m<sup>2</sup>

EPS Densidad - 16 kg/m <sup>3</sup>			Lámina 26/28
Espesor	BariTech	Valor R	Valor R en BTU
	Peso (kg/m <sup>2</sup> )	Valor R (m <sup>2</sup> k/w)	Valor R (ft <sup>2</sup> F/BTU)
2"	8.35	1.53	12.10
3"	9.15	2.09	11.85
4"	9.95	2.78	15.80
5"	10.14	3.47	19.75
6"	10.92	4.17	23.70
7"	11.31	4.87	27.66
8"	11.96	5.56	31.61

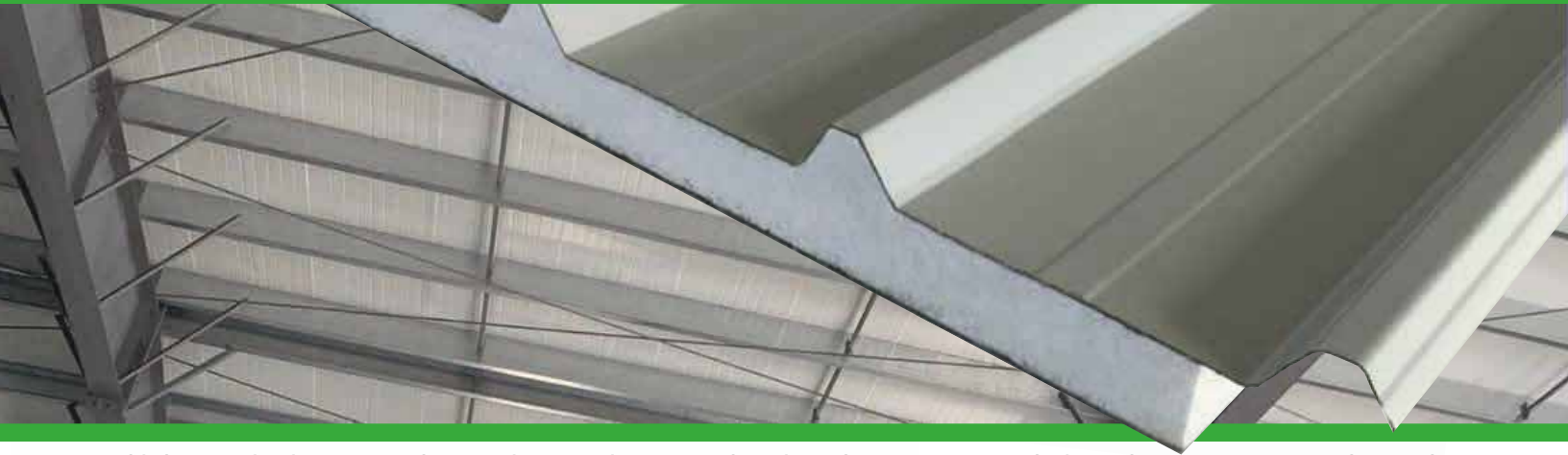
## CAPACIDAD DE CARGA

Apoyo simple (kg/m <sup>2</sup> ) / Espesor (in)		F <sub>y</sub> = 2 600 kg/cm <sup>2</sup> (37ksi) MAX = L/240					
Claro (m)	2"	3"	4"	5"	6"	7"	8"
1.22	429	-	-	-	-	-	-
1.50	290	384	478	-	-	-	-
2.00	171	240	310	380	451	-	-
2.50	112	166	220	276	332	388	445
3.00	78	120	164	210	255	302	348
3.50	57	90	126	164	202	241	280
4.00	42	69	99	130	163	196	229
4.50	32	54	79	105	133	161	190

Lámina Calibre 26/28 pintada / Densidad Poliestireno 16 kg/m<sup>3</sup> \*2 apoyos uno en cada extremo

Apoyo continuo (kg/m <sup>2</sup> ) / Espesor (in)		F <sub>y</sub> = 2,600 kg/cm <sup>2</sup> (37ksi) MAX = L/240					
Claro (m)	2"	3"	4"	5"	6"	7"	8"
1.22	718	-	-	-	-	-	-
1.50	459	-	-	-	-	-	-
2.00	257	333	409	485	-	-	-
2.50	167	226	286	345	405	464	-
3.00	118	166	214	262	310	359	408
3.50	88	127	167	207	247	288	330
4.00	68	100	134	168	203	237	273
4.50	53	81	110	140	169	200	230

Lámina Calibre 26/28 pintada / Densidad Poliestireno 16 kg/m<sup>3</sup> \*3 apoyos uno y uno en cada extremo y 1 en el centro

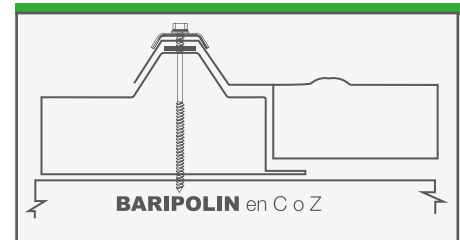
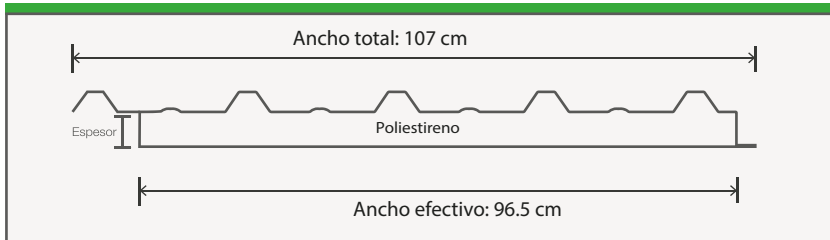


Panel bilaminado de acero galvanizado pintado con núcleo de poliestireno, acanalado en la parte superior y lisa en la parte inferior, ideal para uso en techos. Diseñado para adaptarse a las aplicaciones comerciales como: Bodegas Industriales, Restaurantes, Centro Comerciales y mucho más

### Características

El proceso de fabricación de nuestro panel en particular aporta beneficios superiores de calidad con núcleo de poliestireno que ofrece resistencia y consistencia a nuestros paneles. Nuestro producto llega a obra listo para instalarse de manera fácil y rápida, generando ahorros en tiempos de construcción. El diseño de 5 crestas provee máxima resistencia y una mayor capacidad de emparejamiento.

Ancho	Espesor	Calibre Lámina	Núcleo	Longitud
Efectivo: 96.5 cm. Total: 107 cm.	2" hasta 8"	26/28	Poliestireno expandido (Retardante al fuego)	Desde 1 - 12 mts.



BARITECH Lámina 26/28				Apoyo Continuo							Apoyo Simple					
Espesor	BariTech	Valor R	Valor R EN BTU	Claros(mts)							Claros(mts)					
	Peso (kg/m <sup>2</sup> )	(m <sup>2</sup> k/w)	(ft <sup>2</sup> h <sup>2</sup> F/BTU)	W	W	W	W	W	W	W	W	W	W	W	W	
2"	8.35	1.53	12.10	300	275	245	210	165	80	220	198	155	100	80	60	

### Aplicaciones

- El BariTech® es un elemento muy versátil y debido a esa característica se puede utilizar en: Naves industriales, centros comerciales, bodegas, cuartos fríos, supermercados y más.

### Ventajas

- Aislamiento térmico.
- Fácil y rápida instalación.
- Fácil manejo.

### Especificación del Panel

Tipo de Unión:	Sistema de fijación expuesta de traslape
Acabado Exterior:	Recubrimiento de alto desempeño de poliéster estándar liso
Núcleo:	Poliestireno expandido (retardante al fuego)
Colores de Linea:	Blanco estándar

En BariPanel® estamos comprometidos con la calidad y en encontrar soluciones para cada uno de nuestros clientes.

# MATERIALES PARA CONSTRUIR UN MUNDO MEJOR

## Mérida, Yucatán, México

Km 8. Carr. Mérida - Valladolid, Hda. San Pedro Noh Pat, Kanasín, Yucatán, México.

**Tel:** (999) 988 0374

**Mail:** [info@grupobari.com.mx](mailto:info@grupobari.com.mx)

## Cancún, Quintana Roo, México

Calle 8, Esq. 125, Fracc. A Mza. 92 L. 1  
SM. 96, Benito Juárez  
C.P. 77530

**Tel:** (998) 206 8190

[www.grupobari.com.mx](http://www.grupobari.com.mx)



/GrupoBari



@grupobari

